

# 德勝科技

## RUBYTECH

法人說明會

2022年12月16日



## 免責聲明

- 本簡報及同時發佈之相關訊息內容，包含對未來展望的預測性資訊，係基於對現況之預期，但同時受限於已知或未知風險或不確定性的影響，可能造成實際結果與預測性資訊有所差異。
- 除法令要求外，因應新資訊的產生或未來事件的發生，本公司並不負責隨時提醒、更新或修正，請以公開資訊觀測站公告資訊為主要依據。



# 簡報大綱

公司  
概況

營運  
概況

財務  
概況

未來  
展望

Q & A

# 1

## 公司概況



# 公司簡介

- 公司名稱：德勝科技(代號8048)
- 公司設立日期：1981年7月14日
- 上櫃日期：2009年9月8日
- 實收資本額：544,712,060元
- 董事長：林坤銘先生
- 公司地址：台北市南港路三段50巷1號3樓
- 經營理念：技術創新、產品品質、營運效率、客戶服務





## 業務範圍

- 市場定位：網通產品ODM
- 產品定位：高度軟硬體客製化之中高階網通產品
- 客戶分佈：歐美國家約80%，日韓印澳台約20%
- 應用場域：運營商4/5G基礎建設、中小企業網路、無線網路連線、IP監控、PoE智慧照明等
- 主要產品：1/2.5/10/25/40G 網路交換器、光纖網路交換器  
PoE+/++ 網路交換器、光纖網路轉換器/介面卡  
工規/戶外/運營商用規格之網路交換/轉換器  
支援雲端網管/SDN/L3/L2之網路交換器



# 2

## 營運概況



# 產品開發

運營商  
網路設備

成功開發並量產  
5G小基站專用  
SyncE / PTP  
PoE++  
網路交換器



中高速  
連網設備

成功開發並量產  
L3/Stacking  
1G/10G/25G/  
40G/50 Gbps  
中高速網路交換器



開放架構  
SDN

成功開發並量產  
SDN OpenFlow  
L2/L3 PoE+  
Hybrid Mode  
網路交換器



工規/戶外  
設備

成功開發並量產  
工規/戶外應用  
L2/雲端網管  
1/10 G PoE++  
網路交換器



缺料  
設計變更

快速開發並量產  
多款商規/工規  
網路交換器以協  
助客戶解決嚴重  
市場缺料問題

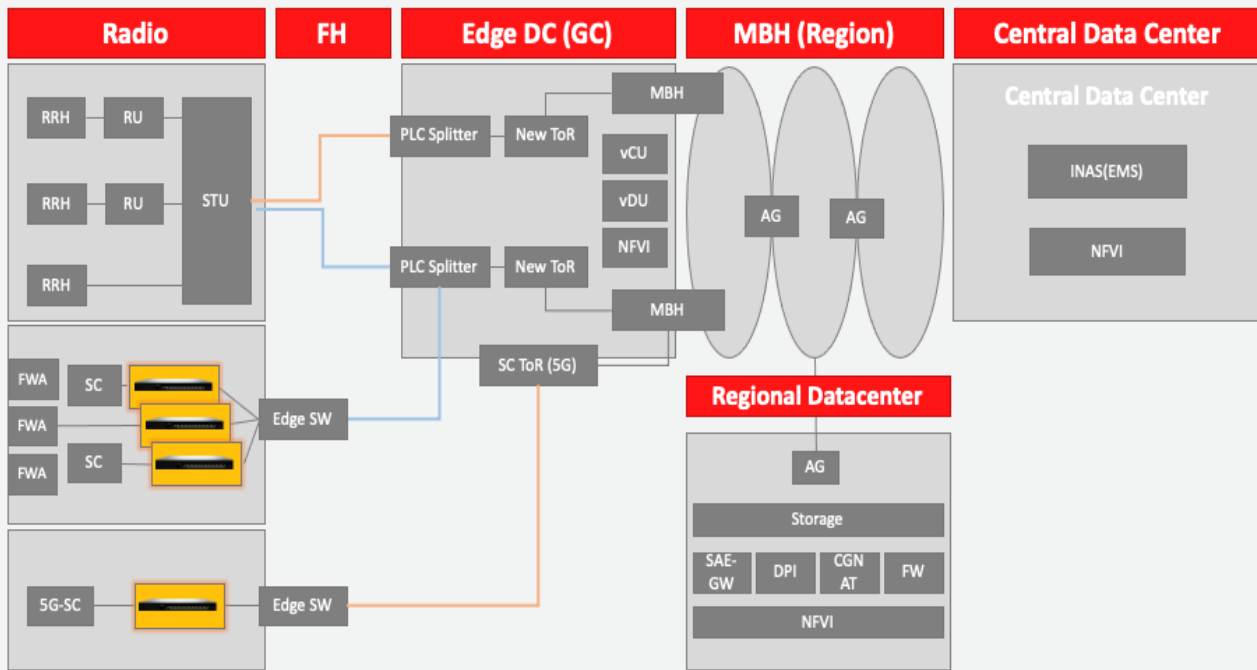






# 5G 基建應用

## 5G Mobile Network Diagram



## 5G網路交換器

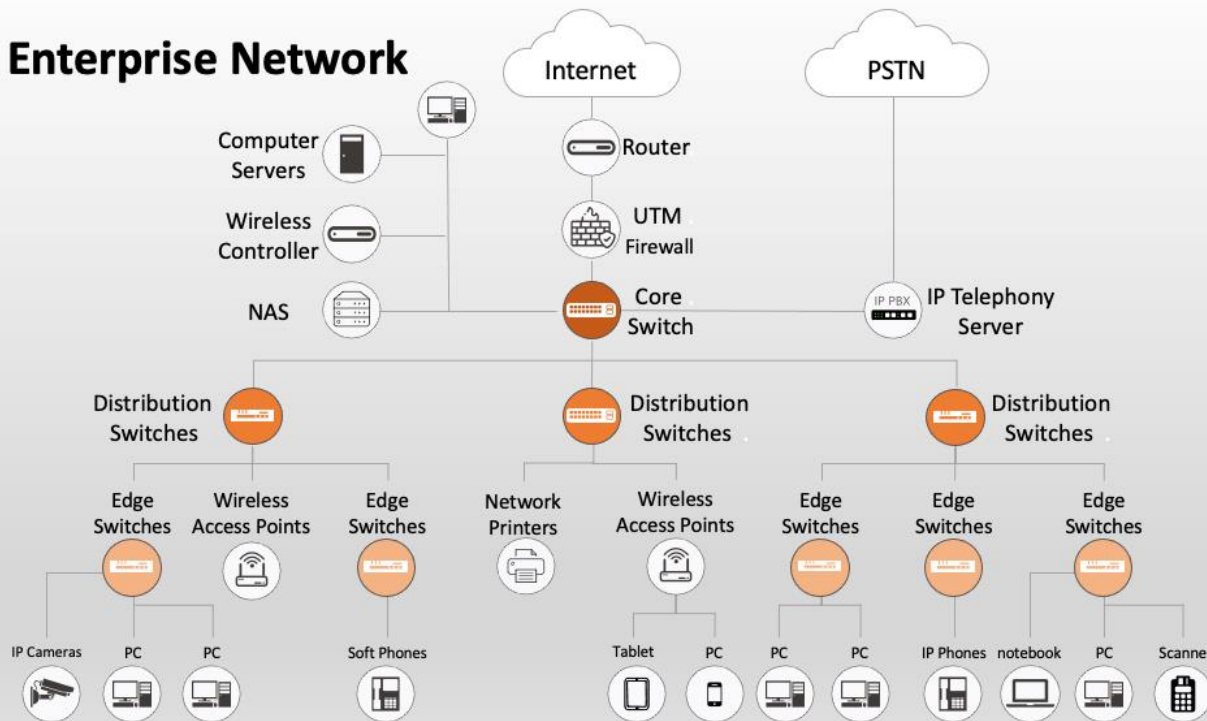
連接 5G Small Cell 小基地台 至 5G 運營網路。負責網路封包傳送交換、區域網管、時間同步、及 PoE 供電等功能。

關鍵技術為 SyncE/PTP (Class C, <10ns Time Accuracy)、PoE++ (802.3bt 90W)、及運營商網路管理系統兼容性。



# 企業網路應用

## Enterprise Network



## 企業網路交換器

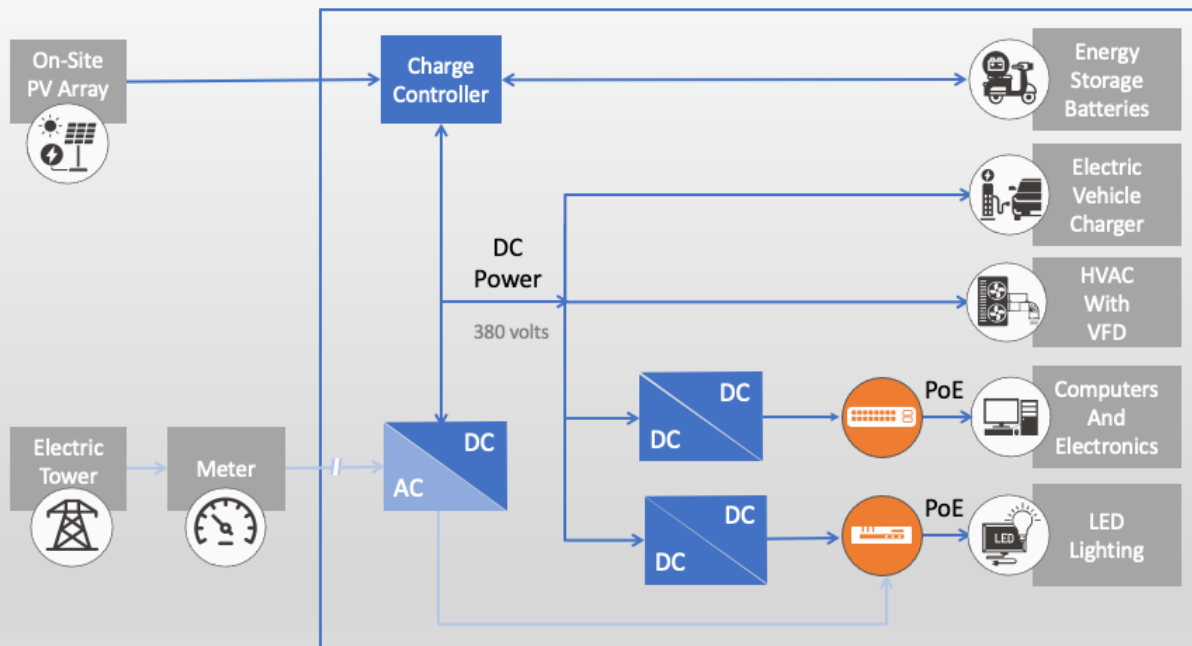
為建構企業網路之核心通訊設備。對外經路由器連接至 Internet；對內連接 Server, PC, 無線 AP, NAS, IP Cam, IP Phone 等設備。

關鍵技術為 大頻寬、高速聯網、完整網路管理系統、PoE、及德勝專利 DMS。



# PoE 智慧照明應用

## Typical DC Building Microgrid



## 智慧照明網路交換器

藉由 PoE 網路交換器供直流電給智慧型 LED 燈具，達成節能目標。並配合照明網管系統及外部 IoT Sensor 控制燈具開關明暗及色溫。

關鍵技術為 PoE++、整合照明網管系統與各式 IoT 設備、及德勝專利 DMS。



# 客戶經營

## 客戶滿意度

積極參與客戶 QBR，以改善公司流程並調整資源配置，藉以提高客戶滿意度



## 研發效率

持續投資升級研發測試設備並依據客戶實際應用環境投資架設 SVT Lab 完整驗證



## 作業流程

導入 PLM 開發管理平台，系統化控管流程研發 S2C 支援平台，以有效支援技術問題



## 產銷缺料解決

充分溝通提高問題透明度，落實催/配/換料循環並開發 2nd Source 解決缺料問題





# 2022年1-11月 自結營收

單位：新台幣仟元

營業收入

2022年1-11月

955,163

2021年1-11月

810,165

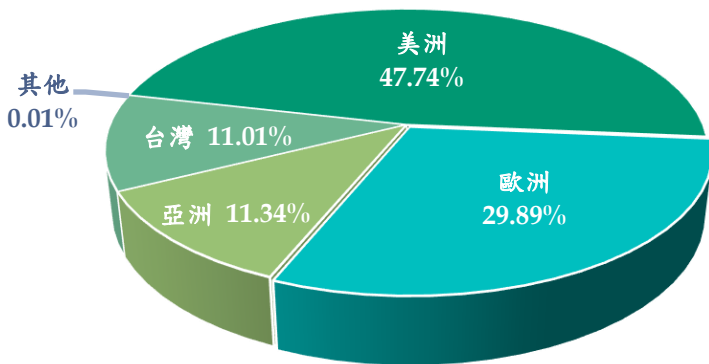
差異數

144,998

增減(%)

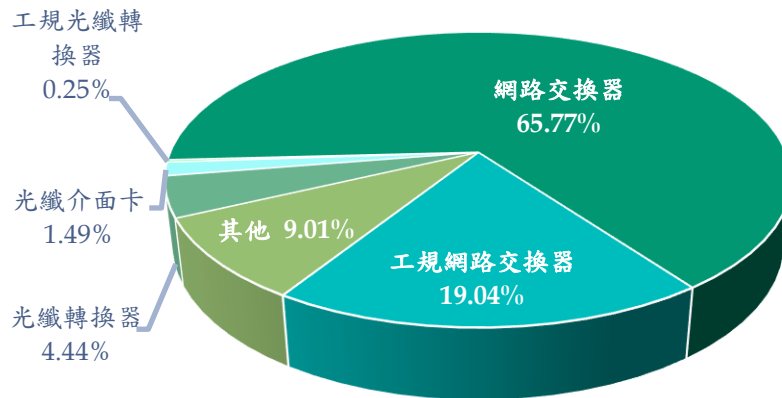
▲ 18%

## 2022年1-11月區域別佔比



■ 美洲 ■ 歐洲 ■ 亞洲 ■ 台灣 ■ 其他

## 2022年1-11月產品別佔比



■ 網路交換器 ■ 工規網路交換器 ■ 其他  
■ 光纖轉換器 ■ 光纖介面卡 ■ 工規光纖轉換器



# 認證及專利

- 公司營運： ISO 9001:2015 品質管理系統  
ISO 14001:2015 環境管理系統  
ISO 27001:2022 資安管理系統
- 研發系統： ISO 27034:2022 軟體資安開發
- 專利佈局： 於美國、歐盟、日本、台灣取得  
六項進階型網管系統專利，協助  
客戶強化其市場競爭力





# 公司治理

第一屆-2015年(評估2014年度)

評等	上市	上櫃	合計	累計
前5%	40	30	70	70
6%~20%	120	89	209	279
21%以後	638	476	1,114	1,393
合計	798	595	1,393	

第二屆-2016年(評估2015年度)

評等	上市	上櫃	合計	累計
前5%	41	31	72	72
6%~20%	124	94	218	290
21%以後	659	498	1,157	1,447
合計	824	623	1,447	

第三屆-2017年(評估2016年度)

評等	上市	上櫃	合計	累計
前5%	43	33	76	76
6%~20%	126	98	224	300
21%以後	674	522	1,196	1,496
合計	843	653	1,496	

第四屆-2018年(評估2017年度)

評等	上市	上櫃	合計	累計
前5%	43	34	77	77
6%~20%	129	101	230	307
21%以後	689	540	1,229	1,536
合計	861	675	1,536	

第五屆-2019年(評估2018年度)

評等	上市	上櫃	合計	累計
前5%	43	34	77	77
6%~20%	131	103	234	311
21%以後	694	549	1,243	1,554
合計	868	686	1,554	

第六屆-2020年(評估2019年度)

評等	上市	上櫃	合計	累計
前5%	45	35	80	80
6%~20%	135	105	240	320
21%以後	721	559	1,280	1,600
合計	901	699	1,600	

第七屆-2021年(評估2020年度)

評等	上市	上櫃	合計	累計
前5%	45	36	81	81
6%~20%	136	106	242	323
21%以後	724	570	1,294	1,617
合計	905	712	1,617	

第八屆-2022年(評估2021年度)

評等	上市	上櫃	合計	累計
前5%	46	36	82	82
6%~20%	137	109	246	328
21%以後	730	581	1,311	1,639
合計	913	726	1,639	

# 3

## 財務概況

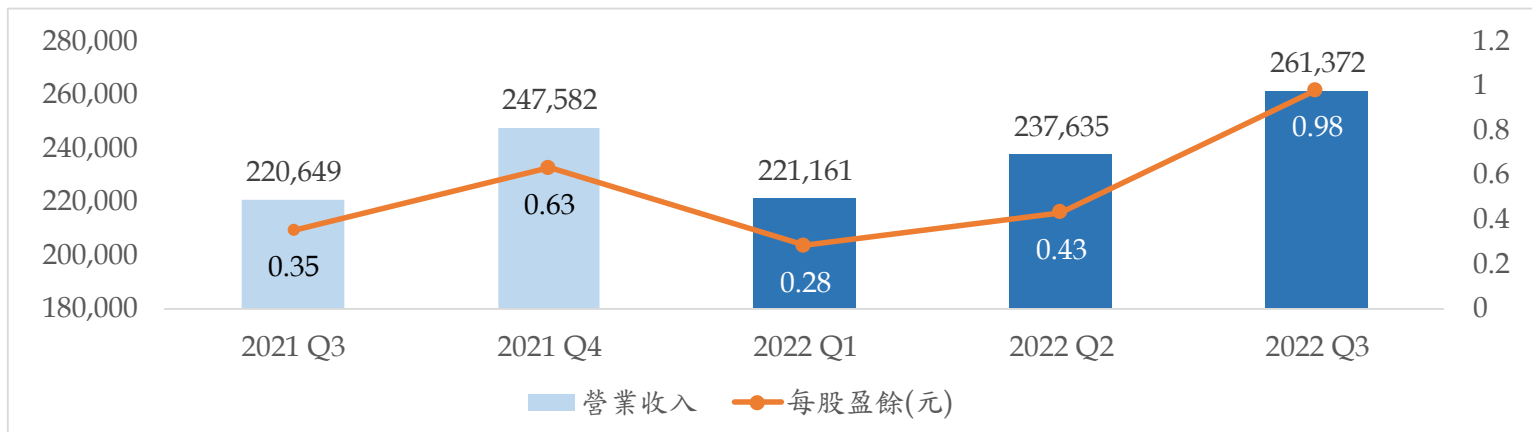




# 2022 Q3 合併綜合損益表 – 季成長

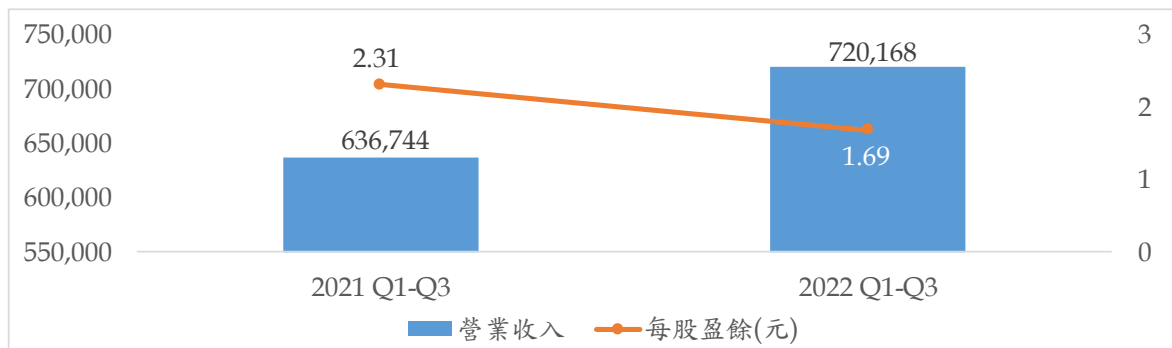
單位：新台幣仟元

會計項目	2021 Q3	2021 Q4	2022 Q1	2022 Q2	2022 Q3	YOY (%)
營業收入	220,649	247,582	221,161	237,635	261,372	18%
營業毛利	65,218	70,212	60,537	82,305	82,041	26%
毛利率(%)	29.56%	28.36%	27.37%	34.64%	31.39%	1.8%
營業淨利	21,196	30,123	18,466	36,193	36,044	70%
稅後淨利	19,206	34,112	15,395	23,124	53,457	178%
每股盈餘(元)	0.35	0.63	0.28	0.43	0.98	180%



# 2022 Q1-Q3 合併綜合損益表 – 年成長

會計項目	2021 Q1-Q3 金額	2022 Q1-Q3 金額	YOY	
			金額	%
營業收入	636,744	720,168	83,424	▲ 13%
營業毛利	204,937	224,883	19,946	10%
毛利率(%)	32.19%	31.23%	***	-1%
營業淨利	66,830	90,703	23,873	36%
稅後淨利	125,898	91,976	(33,922)	-27%
每股盈餘(元)	2.31	1.69	(0.62)	-27%



## 2022.9.30 合併資產負債表 狀況

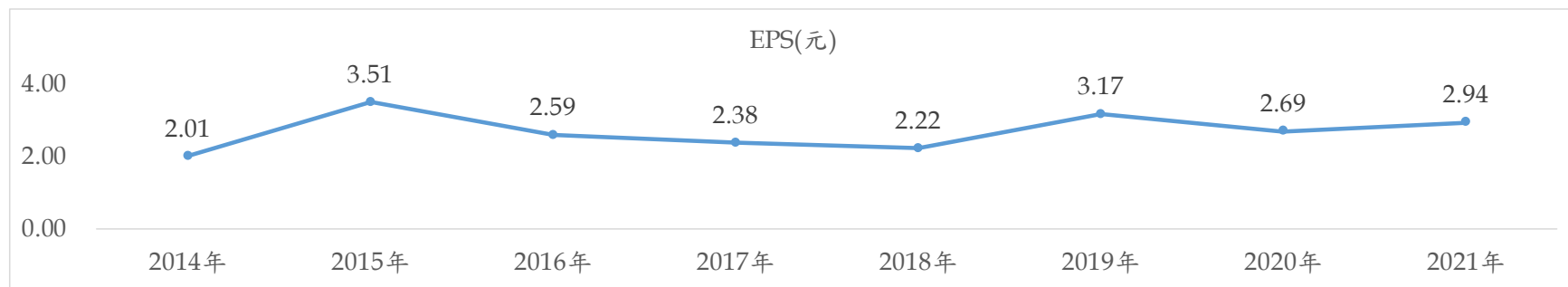
單位：新台幣仟元

會計項目	Sep. 30, 2022		Dec. 31, 2021		Sep. 30, 2021	
	金額	%	金額	%	金額	%
現金及約當現金	▲ 242,132	18%	298,372	21%	183,208	14%
按公允價值衡量之金融資產	109,842	8%	256,135	18%	310,916	23%
按攤銷後成本衡量之金融資產	▲ 187,436	14%	203,462	14%	223,204	17%
應收票據及帳款	183,466	14%	163,476	11%	126,665	9%
存貨	332,486	25%	246,546	17%	237,081	17%
不動產、廠房及設備	258,188	19%	255,903	18%	247,774	18%
其他	31,724	2%	28,676	1%	30,585	2%
<b>資產總額</b>	<b>1,345,274</b>	<b>100%</b>	<b>1,452,570</b>	<b>100%</b>	<b>1,359,433</b>	<b>100%</b>
流動負債	283,772	21%	310,764	21%	294,542	21%
非流動負債	24,854	2%	22,374	2%	24,126	2%
<b>負債總計</b>	<b>308,626</b>	<b>23%</b>	<b>333,138</b>	<b>23%</b>	<b>318,668</b>	<b>23%</b>
股本	544,712	40%	544,712	37%	544,712	40%
其他	491,936	37%	574,720	40%	496,053	37%
<b>權益總計</b>	<b>1,036,648</b>	<b>77%</b>	<b>1,119,432</b>	<b>77%</b>	<b>1,040,765</b>	<b>77%</b>
<b>負債及權益總計</b>	<b>1,345,274</b>	<b>100%</b>	<b>1,452,570</b>	<b>100%</b>	<b>1,359,433</b>	<b>100%</b>



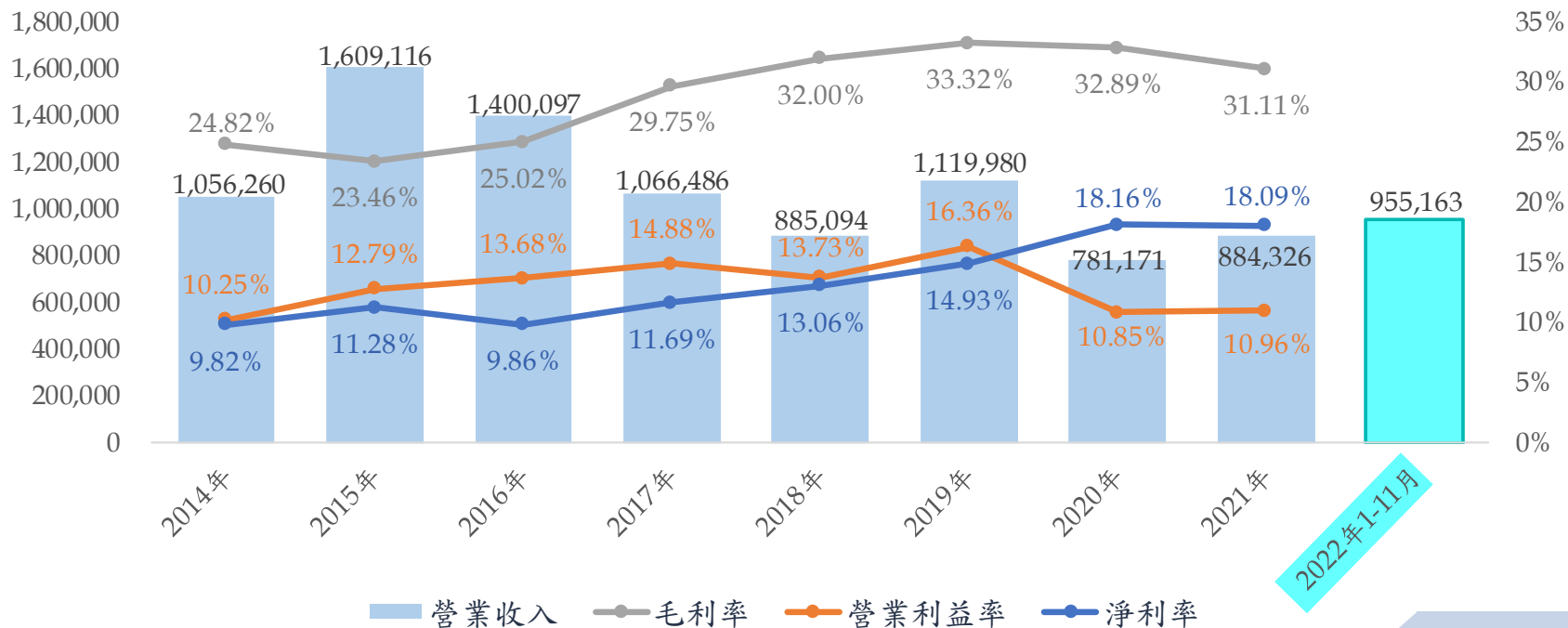
# 歷年營運結果

年度	2014年	2015年	2016年	2017年	2018年	2019年	2020年	2021年	2022年1-11月
營業收入	1,056,260	1,609,116	1,400,097	1,066,486	885,094	1,119,980	781,171	884,326	955,163
毛利率	24.82%	23.46%	25.02%	29.75%	32.00%	33.32%	32.89%	31.11%	***
營業利益率	10.25%	12.79%	13.68%	14.88%	13.73%	16.36%	10.85%	10.96%	***
淨利率	9.82%	11.28%	9.86%	11.69%	13.06%	14.93%	18.16%	18.09%	***
EPS(元)	2.01	3.51	2.59	2.38	2.22	3.17	2.69	2.94	***



# 營運趨勢 – 營業收入、毛利率、營業利益率、淨利率

單位：新台幣仟元





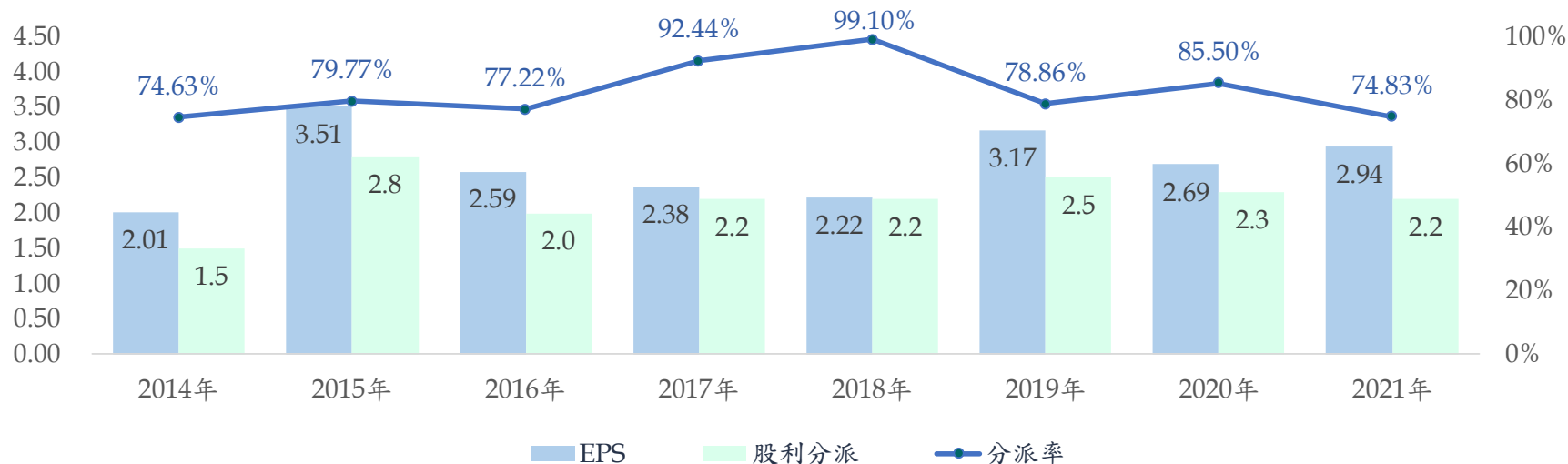
## 重要財務指標

分析項目		2020年度	2021年度	2022年1-9月	去年同期
償債能力 (%)	流動比率	417.73	378.89	374.91	370.54
	速動比率	369.66	298.43	257.00	289.46
經營能力	應收款項週轉率(次)	5.57	6.14	5.54	6.76
	存貨週轉率(次)	4.77	3.40	2.28	3.30
獲利能力	資產報酬率(%)	11.45	11.81	8.77	12.83
	權益報酬率(%)	14.86	15.14	11.38	16.50



# 股利分派情形 – 股利、分派率

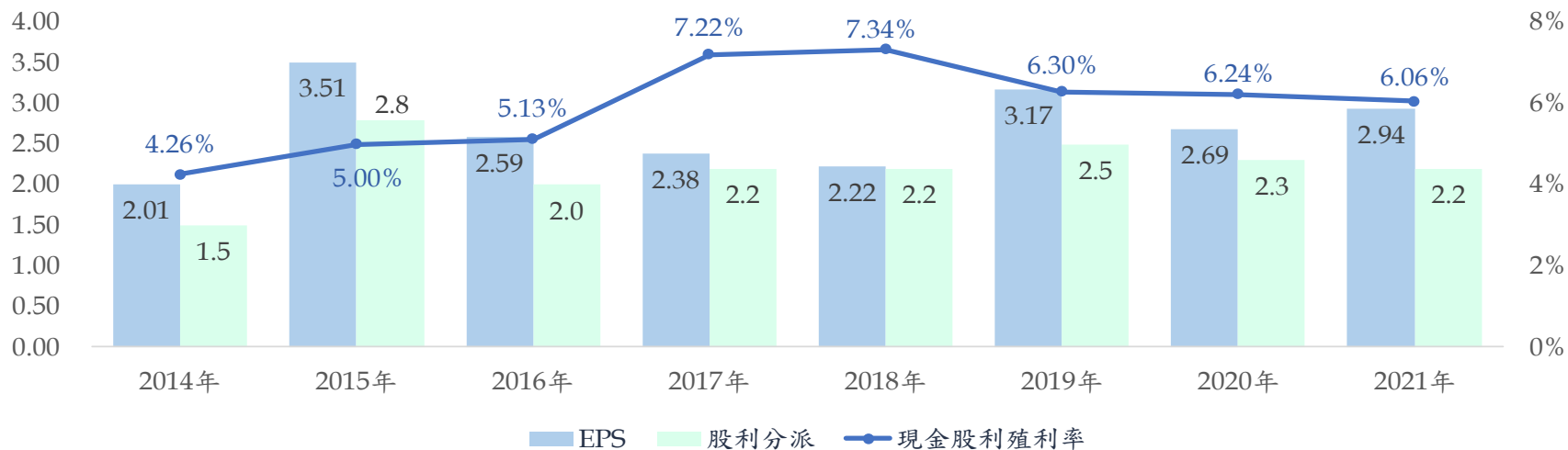
年度	2014年	2015年	2016年	2017年	2018年	2019年	2020年	2021年
EPS(元)	2.01	3.51	2.59	2.38	2.22	3.17	2.69	2.94
股利所屬年度分派(元)	1.5	2.8	2.0	2.2	2.2	2.5	2.3	2.2
分派率	74.63%	79.77%	77.22%	92.44%	99.10%	78.86%	85.50%	74.83%





# 股利分派情形 – 現金股利殖利率

年度	2014年	2015年	2016年	2017年	2018年	2019年	2020年	2021年
EPS(元)	2.01	3.51	2.59	2.38	2.22	3.17	2.69	2.94
股利所屬年度分派(元)	1.5	2.8	2.0	2.2	2.2	2.5	2.3	2.2
現金股利殖利率	4.26%	5.00%	5.13%	7.22%	7.34%	6.30%	6.24%	6.06%





# 4

## 未來展望



# 機會與挑戰

## 市場機會

因應美中貿易戰轉單趨勢，調整公司資源，協助舊客戶拓展產品線並積極開發歐美新客戶



## 產品商機

針對高速頻寬需求投資研發100G產品，持續開發5G基礎建設設備擴大現有市占率



## 市場挑戰

因應地緣政治考量研討增設國外CM生產基地，持續落實催/配/換料循環作業以解決缺料問題



## 產品挑戰

導入共用料設計流程避免缺料問題再現，與IC原廠充分合作並投資100G產品研發設備/人力





# 研發計畫

## 運營商 網路設備

就現有5G基礎建設出貨產品線，拓展為更高速、性價比更高之系列型產品線



## 高速 連網設備

開發支援 L3/HW Stacking 1/2.5/10/25/40/100Gbps 之高速網路交換器



## 開放架構 SDN

針對客戶需求開發不同 SDN 應用之各類 NOS，開發專案型開放架構產品線



## 工規/戶外 設備

針對客戶應用環境開發多款工規/戶外運營商/IoT/雲端網管應用網路交換器



## 缺料 設計變更

全面導入共用料設計標準流程，以避免缺料及成本變動問題



# 5

# Q & A