

德勝科技

RUBYTECH

法人說明會

2023年9月21日



免責聲明

- 本簡報及同時發佈之相關訊息內容，包含對未來展望的預測性資訊，係基於對現況之預期，但同時受限於已知或未知風險或不確定性的影響，可能造成實際結果與預測性資訊有所差異。
- 除法令要求外，因應新資訊的產生或未來事件的發生，本公司並不負責隨時提醒、更新或修正，請以公開資訊觀測站公告資訊為主要依據。



簡報大綱

公司
概況

營運
概況

財務
概況

未來
展望

Q & A

1

公司概況



公司簡介

■ 公 司 名 稱：德勝科技(代號8048)

■ 公司設立日期：1981年7月14日

■ 上 櫃 日 期：2009年9月 8日

■ 實 收 資 本 額：561,030,020 元

■ 董 事 長：林坤銘 先生

■ 公 司 地 址：台北市南港路三段50巷1號3樓

■ 經 營 理 念：技術創新、產品品質、營運效率、客戶服務





業務範圍

- 市場定位：網通產品ODM
- 產品定位：高度軟硬體客製化之中高階網通產品
專注經營注重產品軟體功能價值之客戶群
- 應用場域：運營商4G/5G基礎建設、中小企業網路、
無線網路連線、IP監控、PoE智慧照明
衛星數據服務應用等
- 客戶分佈：歐美國家約80%，日韓印澳台約20%
- 主要產品：1/2.5/10/25/40G 網路交換器、光纖網路交換器
PoE+/++ 網路交換器、光纖網路轉換器/介面卡
工規/戶外/運營商用規格之網路交換/轉換器
支援雲端網管/SDN/L3/L2網路交換器、DMS、
衛星數據服務應用設備等



2

營運概況



產品開發

運營商
網路設備

成功開發並量產
5G小基站專用
SyncE / PTP
PoE++
網路交換器



中高速
連網設備

成功開發並量產
L3/Stacking
1G/10G/
25G/40 Gbps
中高速網路交換器



開放架構
SDN

成功開發並量產
SDN OpenFlow
L2/L3 PoE+
Hybrid Mode
網路交換器



工規/戶外
設備

成功開發並量產
工規/戶外應用
L2/雲端網管
1/10 G PoE++
網路交換器



缺料
設計變更

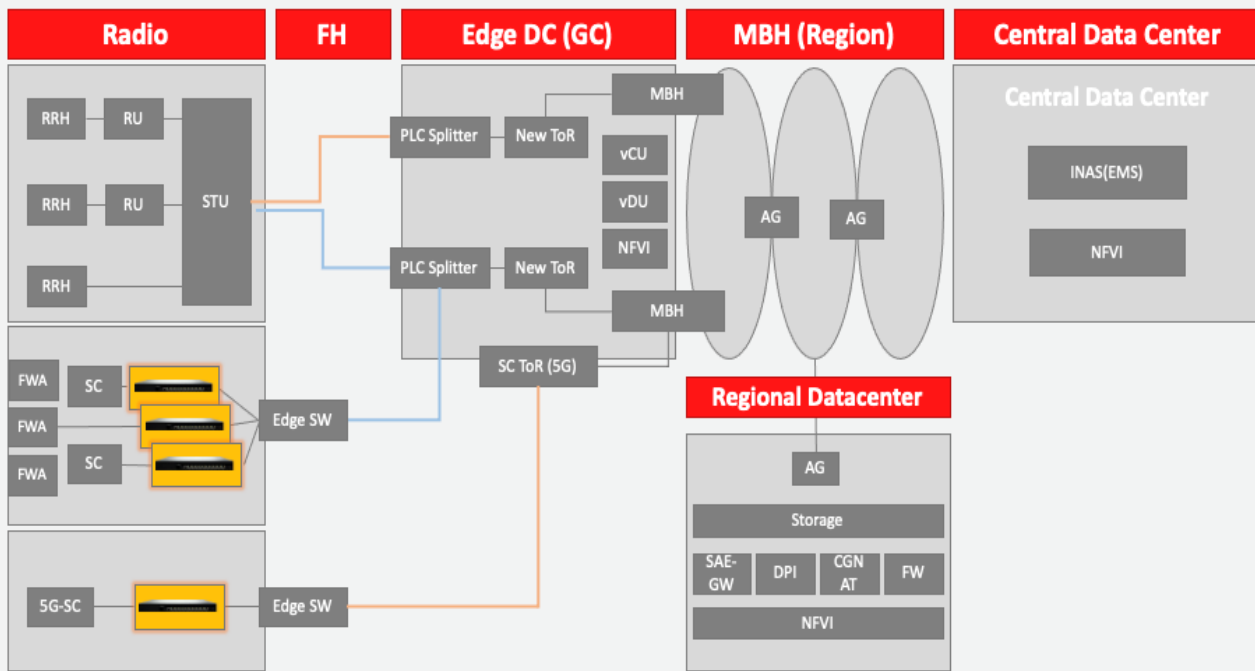
快速開發並量產
多款商規/工規
網路交換器以協助
客戶解決嚴重
市場缺料問題





5G 基建應用

5G Mobile Network Diagram



5G網路交換器

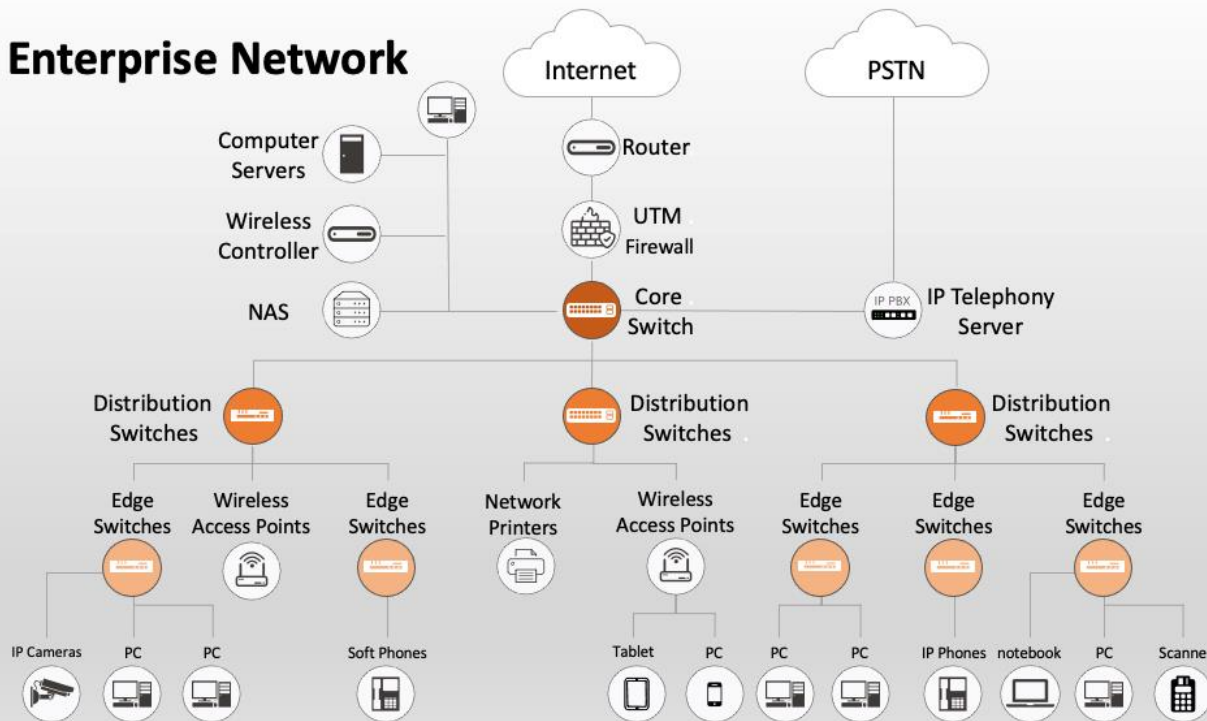
連接 5G Small Cell 小基地台 至 5G 運營網路。負責網路封包傳送交換、區域網管、時間同步、及 PoE 供電等功能。

關鍵技術為 SyncE/PTP (Class C, <10ns Time Accuracy)、PoE++ (802.3bt 90W)、及運營商網路管理系統兼容性。



企業網路應用

Enterprise Network



企業網路交換器

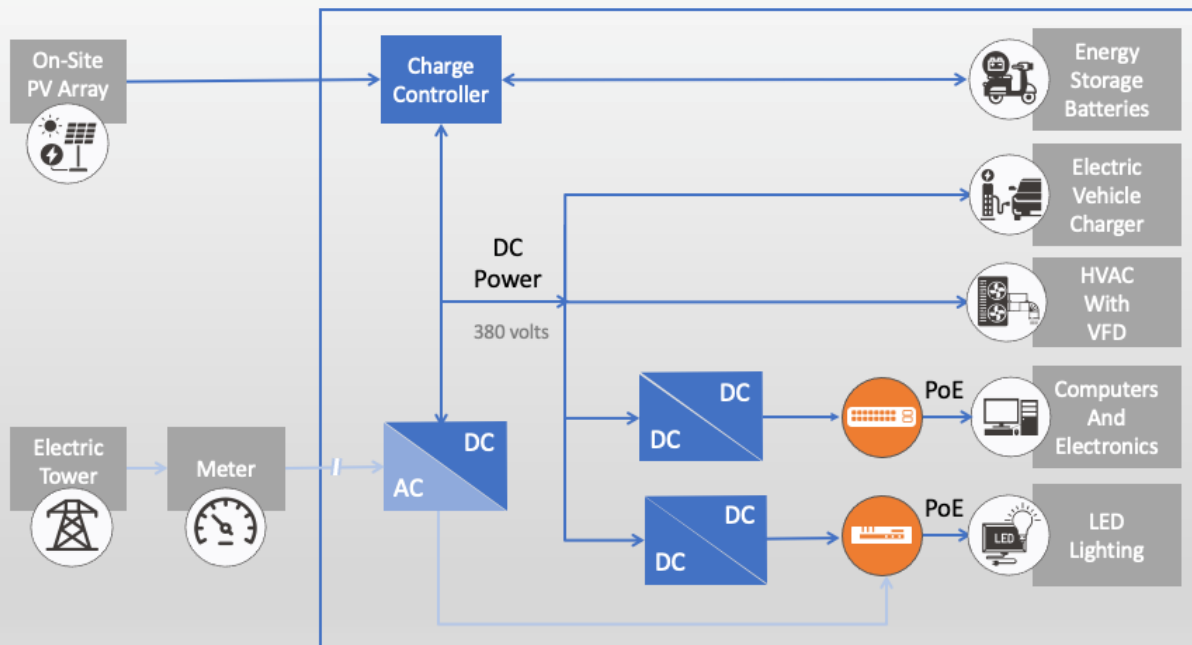
為建構企業網路之核心通訊設備。對外經路由器連接至 Internet；對內連接 Server, PC, 無線 AP, NAS, IP Cam, IP Phone 等設備。

關鍵技術為 大頻寬、高速聯網、完整網路管理系統、PoE、及德勝專利 DMS。



PoE 智慧照明應用

Typical DC Building Microgrid



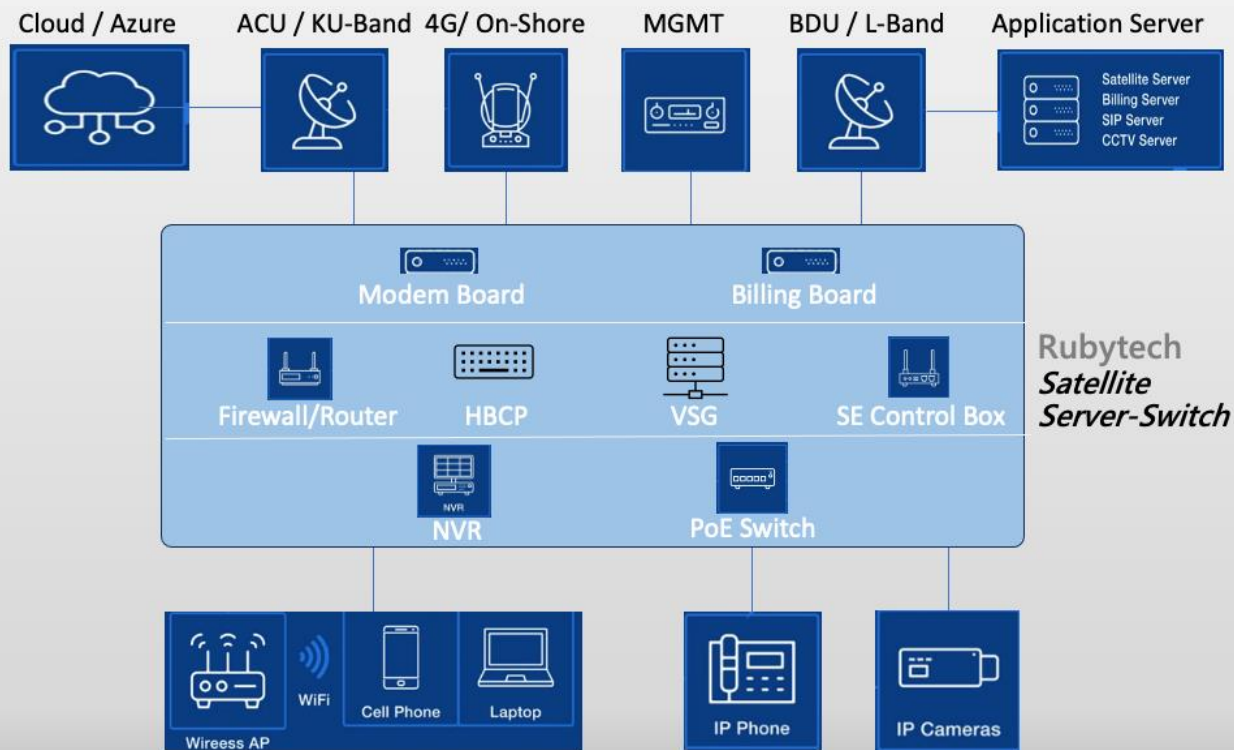
智慧照明網路交換器

藉由 PoE 網路交換器供直流電給智慧型 LED 燈具，達成節能目標。並配合照明網管系統及外部 IoT Sensor 控制燈具開關明暗及色溫。

關鍵技術為 PoE++、整合照明網管系統與各式 IoT 設備、及德勝專利 DMS。



衛星數據應用服務



衛星數據應用服務 Server Switch

由 Server Switch 接取衛星數據落地訊號並整合各式應用模組，以提供各式IP終端設備使用。

關鍵技術為：高度整合網管系統與衛星應用設備軟硬體、Video Streaming 及德勝專利 DMS。



客戶經營

客戶滿意度

積極參與客戶 QBR，以改善公司流程並調整資源配置，藉以提高客戶滿意度



研發效率

持續投資升級研發測試設備並依據客戶實際應用環境投資架設 SVT Lab 完整驗證



作業流程

導入 PLM 開發管理平台，系統化控管流程研發 S2C 支援平台，以有效支援技術問題



產銷缺料解決

充分溝通提高問題透明度，落實催/配/換料循環並開發 2nd Source 解決缺料問題





2023年1-8月 自結營收

單位：新台幣仟元

營業收入

2023年1-8月

1,135,005

2022年1-8月

621,461

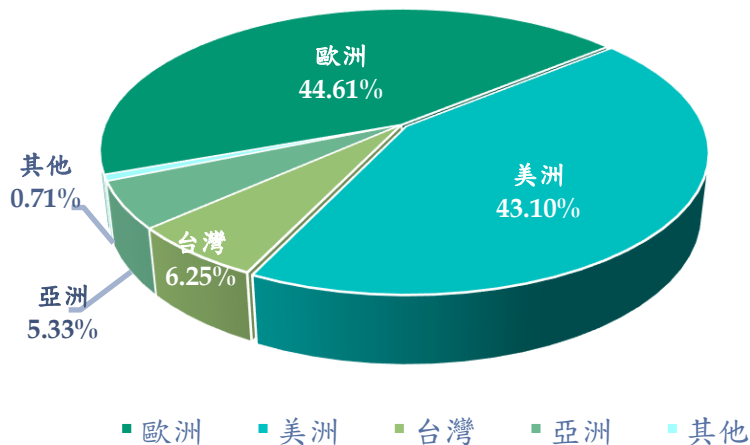
差異數

513,544

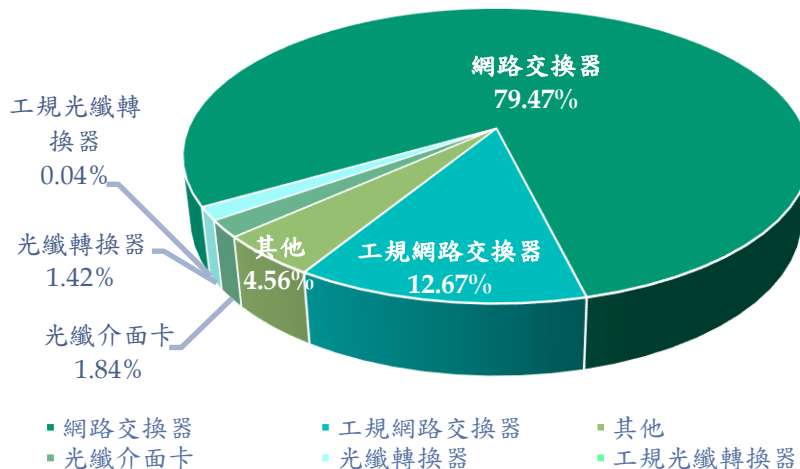
增減(%)

▲ 83%

2023年1-8月 區域別佔比



2023年1-8月 產品別佔比





認證及專利

- 公司營運： ISO 9001:2015 品質管理系統
ISO 14001:2015 環境管理系統
ISO 27001:2022 資安管理系統
- 研發系統： ISO 27034:2022 軟體資安開發
- 專利佈局： 於美國、歐盟、日本、台灣取得六項進階型網管系統專利，協助客戶強化其市場競爭力





公司治理

第一屆-2015年(評估2014年度)

評等	上市	上櫃	合計	累計
前5%	40	30	70	70
6%~20%	120	89	209	279
21%以後	638	476	1,114	1,393
合計	798	595	1,393	

第二屆-2016年(評估2015年度)

評等	上市	上櫃	合計	累計
前5%	41	31	72	72
6%~20%	124	94	218	290
21%以後	659	498	1,157	1,447
合計	824	623	1,447	

第三屆-2017年(評估2016年度)

評等	上市	上櫃	合計	累計
前5%	43	33	76	76
6%~20%	126	98	224	300
21%以後	674	522	1,196	1,496
合計	843	653	1,496	

第四屆-2018年(評估2017年度)

評等	上市	上櫃	合計	累計
前5%	43	34	77	77
6%~20%	129	101	230	307
21%以後	689	540	1,229	1,536
合計	861	675	1,536	

第五屆-2019年(評估2018年度)

評等	上市	上櫃	合計	累計
前5%	43	34	77	77
6%~20%	131	103	234	311
21%以後	694	549	1,243	1,554
合計	868	686	1,554	

第六屆-2020年(評估2019年度)

評等	上市	上櫃	合計	累計
前5%	45	35	80	80
6%~20%	135	105	240	320
21%以後	721	559	1,280	1,600
合計	901	699	1,600	

第七屆-2021年(評估2020年度)

評等	上市	上櫃	合計	累計
前5%	45	36	81	81
6%~20%	136	106	242	323
21%以後	724	570	1,294	1,617
合計	905	712	1,617	

第八屆-2022年(評估2021年度)

評等	上市	上櫃	合計	累計
前5%	46	36	82	82
6%~20%	137	109	246	328
21%以後	730	581	1,311	1,639
合計	913	726	1,639	

第九屆-2023年(評估2022年度)

評等	上市	上櫃	合計	累計
前5%	46	37	83	83
6%~20%	140	110	250	333
21%~35%	140	110	250	583
36%以後	602	477	1,079	1,662
合計	928	734	1,662	

3

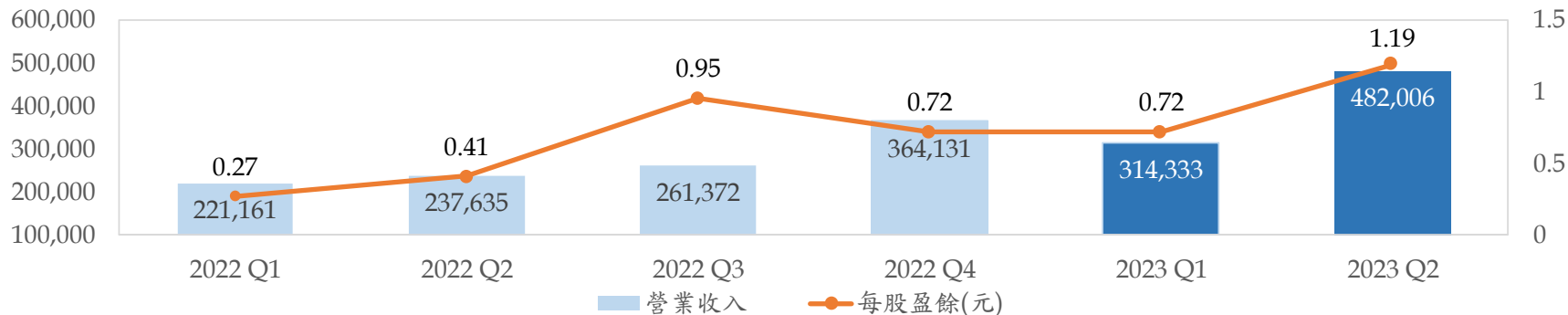
財務概況

2023年 合併綜合損益表 – 季成長

單位：新台幣仟元

會計項目	2022 Q1	2022 Q2	2022 Q3	2022 Q4	2023 Q1		2023 Q2	
					金額	YOY (%)	金額	YOY (%)
營業收入	221,161	237,635	261,372	364,131	314,333	42%	482,006	103%
營業毛利	60,537	82,305	82,041	101,131	92,591	53%	131,334	60%
毛利率(%)	27.37%	34.64%	31.39%	27.77%	29.46%	2.09%	27.25%	-7.4%
營業淨利	18,466	36,193	36,044	51,834	44,027	138%	75,154	108%
稅後淨利	15,395	23,124	53,457	40,252	40,404	162%	66,543	188%
每股盈餘(元)	0.27	0.41	0.95	0.72	0.72	167%	1.19	190%

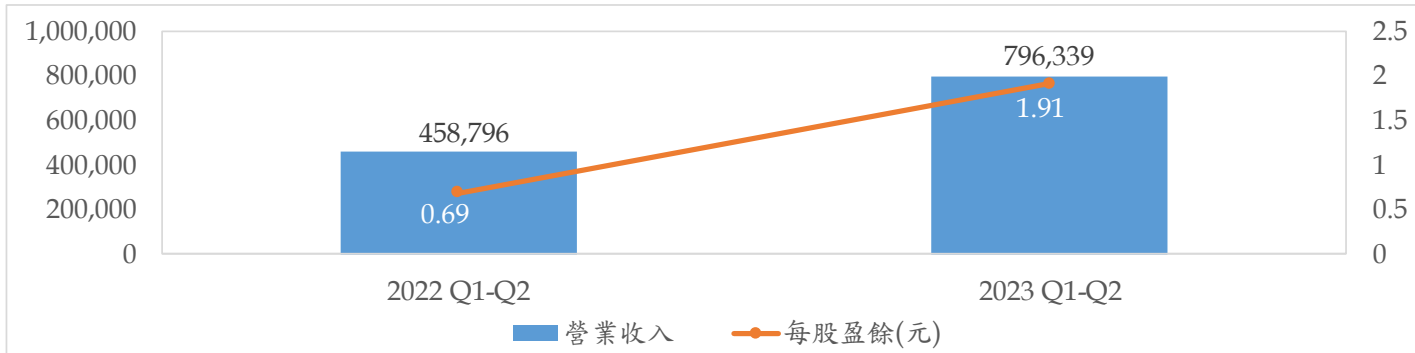
*已按盈餘增資股數追溯計算



2023 Q1-Q2 合併綜合損益表 – 年成長

單位：新台幣仟元 會計項目	2022 Q1-Q2		2023 Q1-Q2		YOY	
	金額	金額	金額	金額	%	%
營業收入	458,796	796,339	337,543	▲ 74%		
營業毛利	142,842	223,925	81,083	57%		
毛利率(%)	31.13%	28.12%	***	-3%		
營業淨利	54,659	119,181	64,522	118%		
稅後淨利	38,519	106,947	68,428	178%		
每股盈餘(元)	0.69	1.91	1.22	177%		

*已按盈餘增資股數追溯計算



2023.6.30 合併資產負債表 狀況

單位：新台幣仟元

會計項目	Jun. 30, 2023		Dec. 31, 2022		Jun. 30, 2022	
	金額	%	金額	%	金額	%
現金及約當現金	▲361,662	22%	290,288	21%	334,759	24%
按公允價值衡量之金融資產	116,283	7%	102,025	7%	106,633	8%
按攤銷後成本衡量之金融資產	▲187,346	11%	187,420	13%	203,591	14%
應收票據及帳款	316,041	19%	229,181	17%	154,943	11%
存貨	370,684	23%	303,355	22%	325,794	23%
不動產、廠房及設備	250,608	15%	255,519	18%	258,281	18%
其他	41,739	3%	30,505	2%	33,181	2%
資產總額	1,644,363	100%	1,398,293	100%	1,417,182	100%
流動負債	558,652	34%	314,127	23%	413,948	29%
非流動負債	18,411	1%	15,485	1%	22,004	2%
負債總計	577,063	35%	329,612	24%	435,952	31%
股本	561,030	34%	544,712	39%	544,712	38%
其他	506,270	31%	523,969	37%	436,518	31%
權益總計	1,067,300	65%	1,068,681	76%	981,230	69%
負債及權益總計	1,644,363	100%	1,398,293	100%	1,417,182	100%



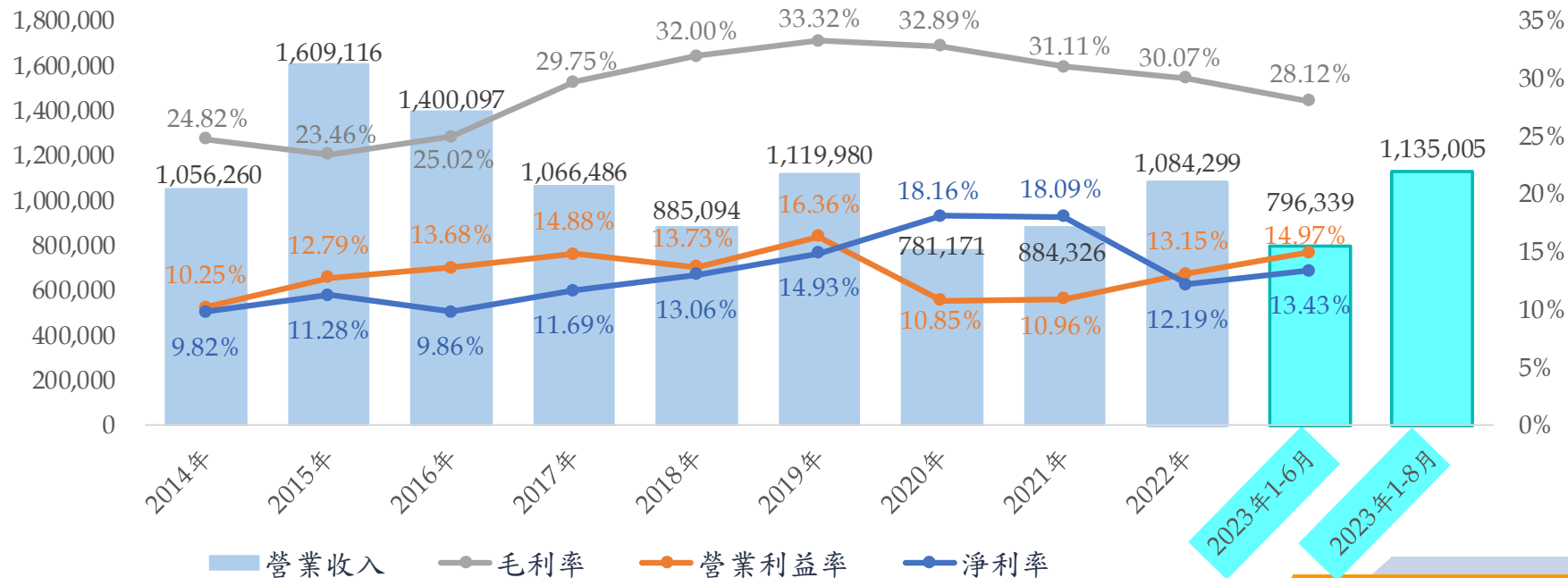
歷年營運結果

年度	2014年	2015年	2016年	2017年	2018年	2019年	2020年	2021年	2022年	2023年1-6月	2023年1-8月
營業收入	1,056,260	1,609,116	1,400,097	1,066,486	885,094	1,119,980	781,171	884,326	1,084,299	796,339	1,135,005
毛利率	24.82%	23.46%	25.02%	29.75%	32.00%	33.32%	32.89%	31.11%	30.07%	28.12%	***
營業利益率	10.25%	12.79%	13.68%	14.88%	13.73%	16.36%	10.85%	10.96%	13.15%	14.97%	***
淨利率	9.82%	11.28%	9.86%	11.69%	13.06%	14.93%	18.16%	18.09%	12.19%	13.43%	***
EPS(元)	2.01	3.51	2.59	2.38	2.22	3.17	2.69	2.94	2.43	1.91	***



營運趨勢 – 營業收入、毛利率、營業利益率、淨利率

單位：新台幣仟元





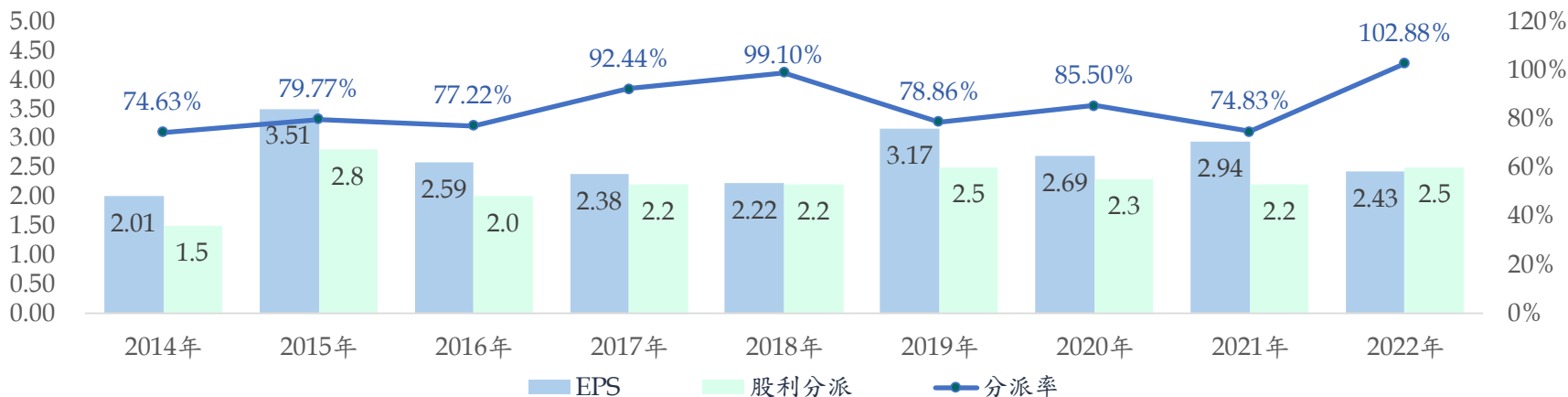
重要財務指標

分析項目		2021年度	2022年度	2023年1-6月	去年同期
償債能力 (%)	流動比率	378.89	357.25	244.72	274.51
	速動比率	298.43	259.78	177.57	194.82
經營能力	應收款項週轉率(次)	6.14	5.52	5.84	5.76
	存貨週轉率(次)	3.40	2.76	3.40	2.21
獲利能力	資產報酬率(%)	11.81	9.28	14.06	5.37
	權益報酬率(%)	15.14	12.09	20.03	7.33



股利分派情形 – 股利、分派率

年度	2014年	2015年	2016年	2017年	2018年	2019年	2020年	2021年	2022年
EPS(元)	2.01	3.51	2.59	2.38	2.22	3.17	2.69	2.94	2.43
股利所屬年度分派(元)	1.5	2.8	2.0	2.2	2.2	2.5	2.3	2.2	2.5
分派率	74.63%	79.77%	77.22%	92.44%	99.10%	78.86%	85.50%	74.83%	102.88%



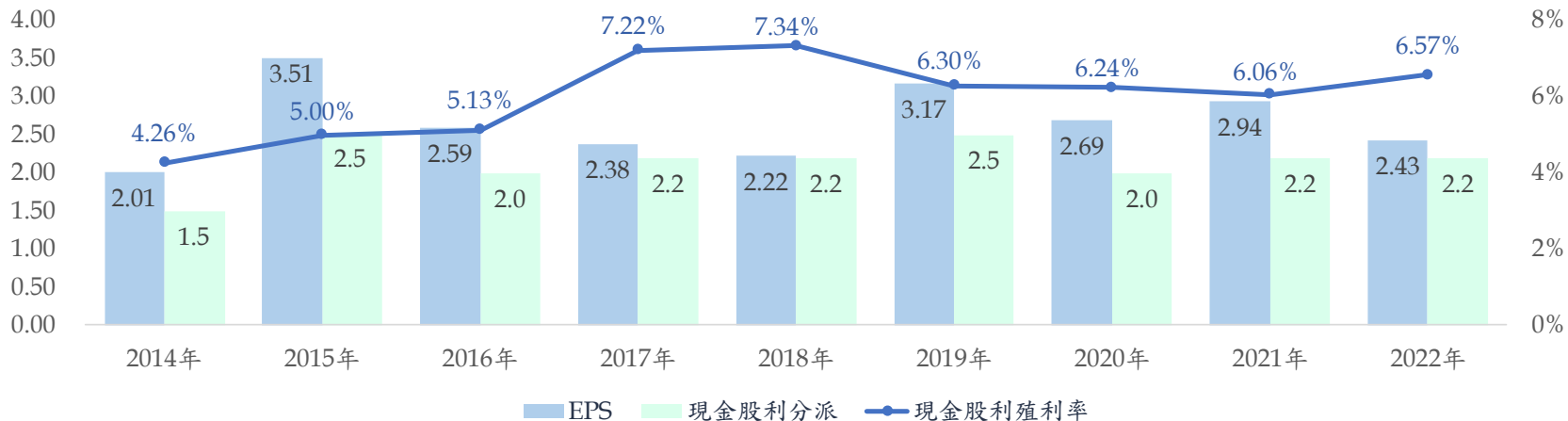


股利分派情形 – 現金股利殖利率

年度	2014年	2015年	2016年	2017年	2018年	2019年	2020年	2021年	2022年
EPS(元)	2.01	3.51	2.59	2.38	2.22	3.17	2.69	2.94	2.43

股利所屬年度分派

股票股利(元)	-	0.3	-	-	-	-	0.3	-	0.3
現金股利(元)	1.5	2.5	2.0	2.2	2.2	2.5	2.0	2.2	2.2
現金股利殖利率	4.26%	5.00%	5.13%	7.22%	7.34%	6.30%	6.24%	6.06%	6.57%



4

未來展望



機會與挑戰

市場機會

因應美中貿易戰轉單趨勢，調整公司資源，協助舊客戶拓展產品線並積極開發歐美新客戶



產品商機

針對高速頻寬需求研發 100G 產品，持續開發 5G 基礎建設設備擴大市占，導入衛星數據服務產品



市場挑戰

因應地緣政治考量研討增設國外 CM 生產基地，持續落實催/配/換料循環作業以解決缺料問題



產品挑戰

導入共用料設計流程避免缺料問題再現，與 IC 原廠充分合作並投資 100G 產品研發設備/人力





研發計畫

運營商 網路設備

拓展更高速、高性價比5G基礎建設產品線，研發衛星數據服務應用系列型產品線。



高速 連網設備

開發支援 L3/HW Stacking 1/2.5/10/25/40/100Gbps 之高速網路交換器。



加值應用 軟體服務

針對各式垂直市場應用持續開發加值型應用軟體功能，以增加客戶黏著度及其競爭力。



工規/戶外 設備

針對客戶應用環境開發多款工規/戶外運營商/IoT/雲端網管應用網路交換器。



缺料 設計變更

全面導入共用料設計標準流程，以避免缺料及成本變動問題。



5

Q & A